



# AgriProTech

L'innovation au service de la protection des cultures

NOTICE D'UTILISATION AVITRAC®

AGRIPROTECH - TOUS DROITS RESERVES.

## Comment bénéficier de la garantie constructeur de 1 an AgriProTech ?

### A. Vous avez acheté votre appareil auprès de la société AgriProTech ?

Votre garantie est activée automatiquement.

### B. Vous avez acheté votre appareil auprès de notre réseau de revendeurs ?

Pour bénéficier de la garantie fabricant AgriProTech de 1 an, c'est très simple :

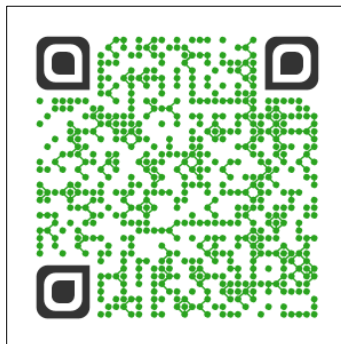
1. Créez votre compte client sur le site [www.AgriProTech.fr](http://www.AgriProTech.fr).
2. Envoyez-nous un email avec :
  - Le numéro de série de votre appareil (étiquette argentée en haut à gauche du boîtier central, *ex : \*AVT-012317\**)
  - Votre n° de facture, la date et le nom du lieu d'achat de votre effaroucheur AviTrac®

C'est fait !

Si vous avez la moindre question, n'hésitez pas à nous contacter au 02 98 96 08 12.

**1.** Utilisez votre lecteur de QR code habituel ou téléchargez un lecteur de QR code gratuit sur votre smartphone

**2.** Lancez l'application, scannez le QR code ci-dessous et accédez aux **tutoriels et vidéos de démonstration** AviTrac®



*Sinon, connectez-vous directement à la chaîne Youtube AgriProTech sur le lien <http://bit.ly/2zBShid>*

## Notice d'utilisation AviTrac®

Vous venez de faire l'acquisition d'un effaroucheur sonore AviTrac®. La lecture de cette notice d'utilisation vous aidera à tirer le meilleur profit de votre appareil. Veuillez respecter les instructions de ce mode d'emploi et conservez ce dernier afin de pouvoir le consulter à tout moment.

Votre kit AviTrac® comprend :

- ➔ Un coffret électronique IP55 sous scellé comprenant :
  - Une batterie rechargeable 12V 5AH ou 12V 7AH (en fonction des modèles)
  - Un module électronique avec écran et clavier
  - Une carte mémoire des signaux sonores répulsifs
- ➔ Un châssis métallique inoxydable, démontable et repliable
- ➔ Un ou plusieurs haut-parleur(s) d'effarouchement
- ➔ Un chargeur de batterie
- ➔ En option : une alimentation secteur, une serrure à clef

Attention : Le scellé protégeant le boîtier étanche ne doit pas être enlevé. Si vous veniez à retirer ce scellé, votre appareil ne serait plus sous garantie.

Si vous rencontrez le moindre problème avec votre effaroucheur AviTrac, demandez conseil au service client AgriProTech au 02.98.96.08.12 ou par mail à l'adresse [contact@agriprotech.fr](mailto:contact@agriprotech.fr).

### Sommaire

I - Les différents éléments de l'effaroucheur AviTrac® .....	4
1. Ensemble .....	4
2. Boîtier électronique .....	4
3. Spécificité modèle AviTrac® 18S .....	4
II - Avertissements : .....	5
1. Première utilisation .....	5
2. Les sons .....	5
3. Le chargeur de batterie et l'alimentation secteur. ....	5
III - Installation .....	6
1. Montage du châssis métallique .....	6
2. Installation du haut-parleur pour modèle AviTrac® 9M et 18M.....	8
2. Installation des haut-parleurs pour modèle AviTrac® 18S.....	9
IV - Programmation.....	10
1. Ecran et clavier .....	10
2. Mise en marche de l'appareil.....	10
3. Programmation des différents menus .....	11
4. Intervalles d'émission .....	13
5. Choix des sons émis .....	13
V - Entretien .....	14
1. Stockage de l'appareil et entretien de la batterie .....	14
2. Gestion des déchets.....	14
VI - Résolution des problèmes .....	14
VII - Garantie .....	15

## I - Les différents éléments de l'effaroucheur AviTrac®

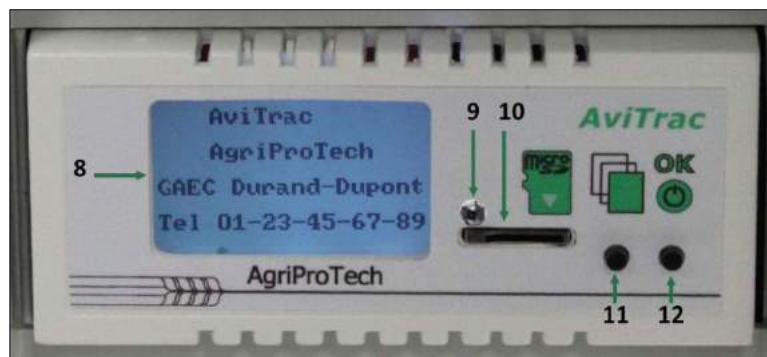


### 1. Ensemble

1. Porte transparente protégeant le boîtier électronique
2. Serrure à clé (optionnelle)
3. Châssis repliable et démontable
4. Haut parleur(s) (peut varier selon les modèles)
5. Prise haut-parleur
6. Boîtier électronique (*voir zoom ci-dessous*)
7. Prise alimentation secteur et chargeur de batterie

### 2. Boîtier électronique

8. Ecran
9. Capteur de luminosité
10. Support carte mémoire
11. Bouton Select
12. Bouton OK




### 3. Spécificité modèle AviTrac® 18S

13. Câble Y



## II - Avertissements :

### 1. Première utilisation

- Il est nécessaire de recharger complètement votre effaroucheur AviTrac® avant la première utilisation. Pour cela, le recharger sur secteur 220V pendant une dizaine d'heures.
- Une fois l'appareil chargé (le voyant lumineux du chargeur devient vert), **toujours débrancher le chargeur de l'appareil et de la prise murale.**
- **Afin de ne pas endommager la batterie, veillez à ne pas la laisser se décharger complètement.** Lorsque l'appareil est utilisé tous les jours, rechargez l'appareil entièrement **toutes les 3 semaines.** 
- Pour éteindre votre effaroucheur AviTrac® en vue du stockage ou de l'hivernage :
  - Recharger la batterie complètement
  - Désactiver les alarmes « programmables » et « luminosité » (chap.IV, Paragraphe 3)
- L'effaroucheur AviTrac® doit être utilisé avec précaution en cas de présence de troupeaux à proximité, les signaux de détresse peuvent créer des réactions imprévisibles auprès de certains animaux.
- L'effaroucheur sonore peut émettre des signaux sonores jusqu'à 120 dBA à 1 mètre. Il est impératif de ne pas rester devant le ou les haut-parleurs lorsqu'il émet à puissance maximale.
- La garantie ne sera pas assurée si le scellé plastique n'est pas intact ou si la carte mémoire est remplacée.

*Afin d'éviter l'effet d'accoutumance, il est important de varier les sons émis, mais aussi les intervalles entre chaque signal. N'émettez que lorsque cela est nécessaire afin de conserver l'efficacité des signaux. Afin d'augmenter l'effet de surprise, veillez à déplacer l'appareil régulièrement, même de quelques mètres.*

### 2. Les sons

Certains signaux sonores peuvent paraître singuliers, ils sont le fruit de nombreuses recherches sur les comportements des animaux. Certaines sonorités sont accentuées car elles sont plus efficaces que d'autres.

Ces signaux sont conçus pour « dérouter » les animaux nuisibles. En effet, ils seront reconnus comme stressants, mais les oiseaux, ne pouvant les identifier ou les reconnaître clairement, finiront par se fatiguer et quitteront la zone protégée.

Dans le cadre de l'effarouchement sonore, il est important d'éviter l'effet d'accoutumance des animaux.

Il faut donc varier les sons émis, mais aussi les intervalles entre chaque signal. N'émettez que lorsque cela est nécessaire afin de conserver l'efficacité des signaux.

### 3. Le chargeur de batterie et l'alimentation secteur.


Par défaut, votre effaroucheur AviTrac® est livré avec un chargeur rapide (réf 0911).

Vous pouvez aussi choisir de vous équiper d'une alimentation secteur (Réf 0921) pour une utilisation en intérieur ou sur une installation fixe (renseignement auprès de votre vendeur habituel).

Le chargeur de batterie et l'alimentation secteur des effaroucheurs AviTrac® ne sont pas étanches. Ils doivent être utilisés dans un endroit propre et sec.

Si vous souhaitez laisser votre appareil branché sur le secteur en extérieur, il faudra le relier à son alimentation par un câble étanche de 5 mètres (réf 0961) ou 10 mètres (réf 0962). Si besoin, n'hésitez pas à en faire la demande auprès de votre vendeur habituel.

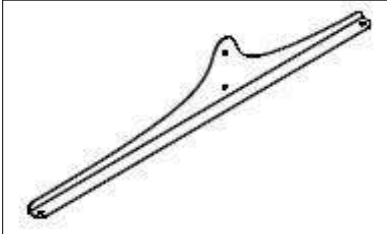
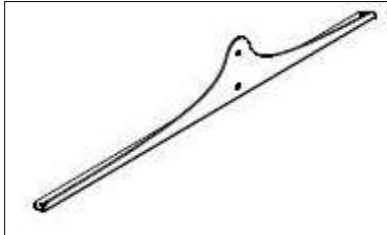
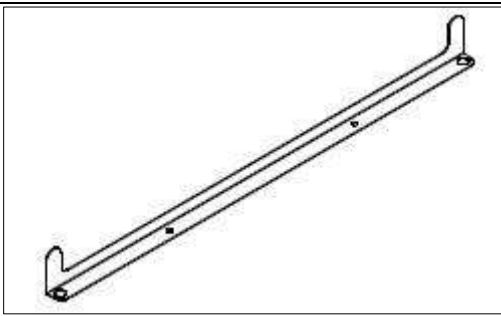
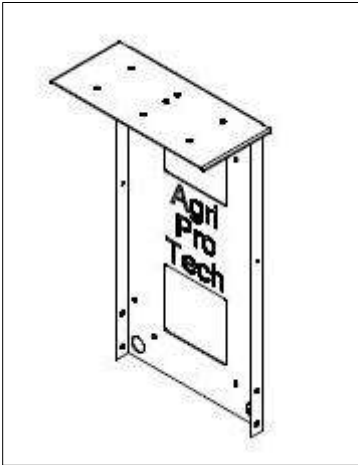

Le chargeur est équipé de deux voyants lumineux qui indiquent l'état de la batterie :

- Voyant rouge : en charge ; Voyant vert : Chargé
- **ATTENTION : Une fois que votre effaroucheur sonore est chargé, il faut toujours débrancher le chargeur de l'appareil et de la prise murale.** 

## III - Installation

### 1. Montage du châssis métallique

Dans votre colis, vous trouverez les éléments du châssis métallique inoxydable de l'effaroucheur AviTrac®. Il est composé des pièces suivantes :

Pièce	Quantité	Illustration	Référence utilisée dans les illustrations
Pied gauche	1		<b>A1</b> (couleur jaune)
Pied droit	1		<b>A2</b> (couleur bleue)
Traverses	2		<b>A3</b> (couleur orange)
Plaque arrière (déjà fixée au boîtier électronique)	1		<b>A4</b>
1 sachet de vis comprenant :			
Ecrou à embase cranté M6	4		<b>B1</b>

Vis à embase T.B.H.C. (M6, longueur 10 mm)	10		<b>B2</b>
Ecrou à Oreilles M6	6		<b>B3</b>

Pour le montage du châssis, commencez par positionner les différents éléments :

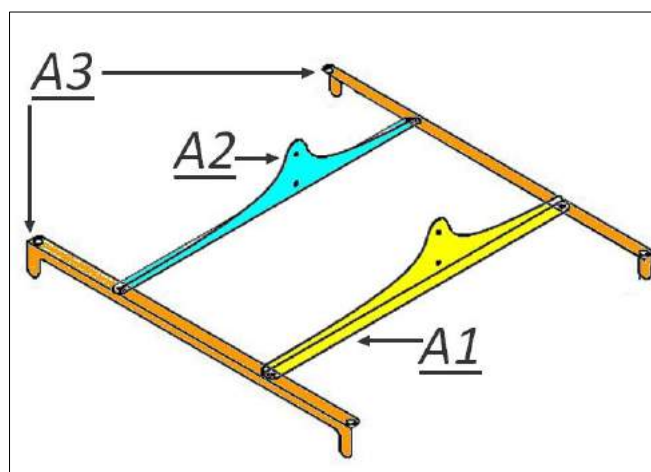


Figure 1. Assemblage des différentes parties du châssis

Vissez-les ensemble comme sur les schémas ci-dessous (B1 = écrou cranté et B2 = vis à embase) :

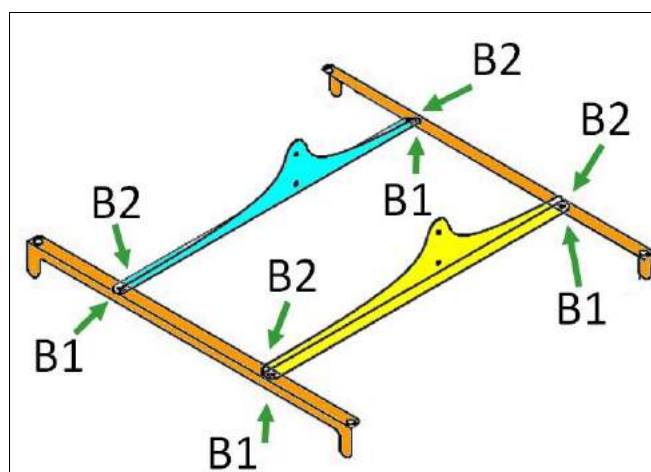


Figure 2. Vissage des différentes parties du châssis

Remarque : Il est conseillé de serrer les vis à embases (**B2**) avec une clef de type Allen 4 mm (voir Figure 3) non fournie.



Figure 3 Clef Allen



Le boîtier électronique étant déjà vissé à la plaque arrière, il vous suffit de visser la plaque arrière (A4) sur les pieds préalablement assemblés (Figure 4, B2 = Vis à embase, B3 = Ecrou à Oreilles).

*Note : Pour plus de simplicité, le boîtier électronique n'est pas visible sur le schéma ci-dessous*

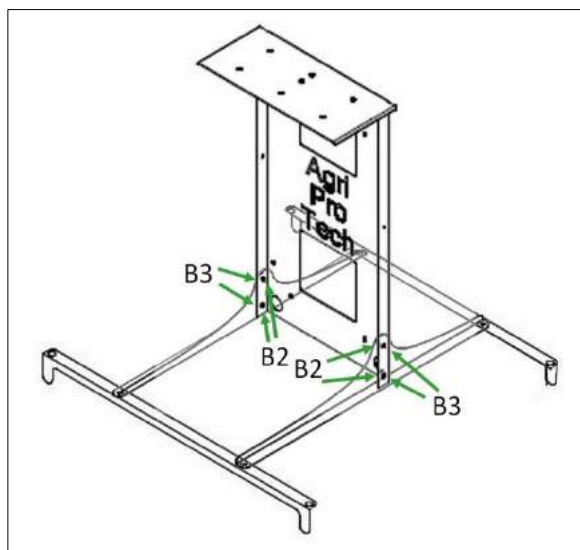


Figure 4 Schéma de montage châssis

## 2. Installation du haut-parleur pour modèles AviTrac® 9M et 18M

Veillez à stabiliser le haut-parleur sur le sommet de la plaque arrière (au-dessus le perçage central, Figure 5) et vissez la vis B2 à l'écrou B3 comme sur les illustrations ci-dessous (Figure 6 et Figure 7). Il est conseillé d'orienter le câble du haut-parleur vers le bas afin de réduire le risque d'infiltration dans les « prises ».

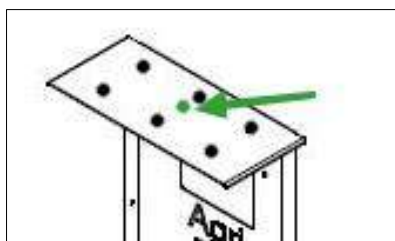


Figure 5. Perçage pour haut-parleur AviTrac® 9M



Figure 6. Haut-parleur de l'AviTrac® 9M

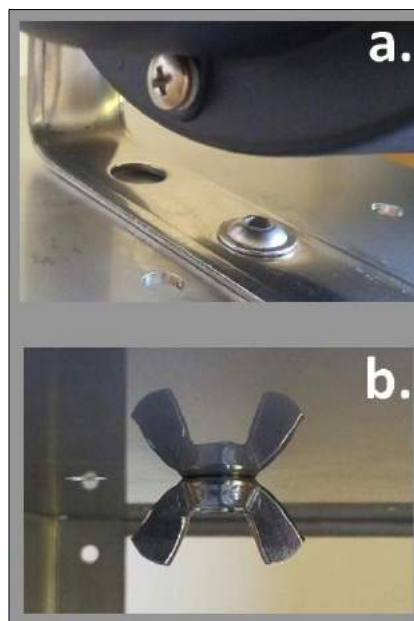


Figure 7. Position écrou et vis pour haut-parleur.  
a. Vue de dessus, b. Vue de dessous



## 2. Installation des haut-parleurs pour modèle AviTrac® 18S

Veillez à stabiliser les haut-parleurs sur le sommet de la plaque arrière (au-dessus le perçage central, Figure 8) et vissez la vis B2 à l'écrou B3 comme sur les illustrations ci-dessous (Figure10). Il est conseillé d'orienter les câbles des haut-parleurs vers le bas afin de réduire le risque d'infiltration dans les « prises ».

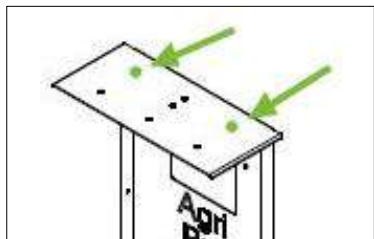


Figure 8 Perçage pour les haut-parleurs AviTrac® M



Figure 9. Haut-parleurs de l'AviTrac® 18S

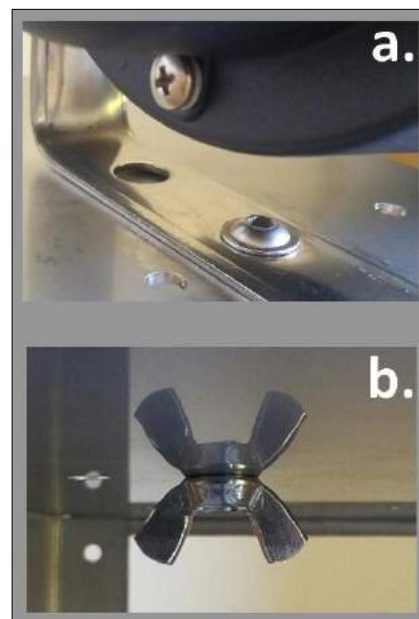


Figure 10. Position écrou et vis pour haut-parleur.  
a. Vue de dessus, b. Vue de dessous

Une fois les haut-parleurs fixés au sommet du châssis, ils se relient au « câble Y » fourni (figure 11 et 12).

Figure 11 : a. Prise à brancher sur le coffret central (il s'agit de la prise n°5 sur le schéma de l'Ensemble - p.4).

b. et c. Chacune de ces prises doit être reliée à un câble de haut-parleur.



Figure 11 Câble Y



Figure 12 Installation des haut-parleurs AVT18S

## IV - Programmation

### 1. Ecran et clavier

L'effaroucheur sonore AviTrac® se programme grâce à son écran et à ses deux boutons. Ces derniers sont nommés Select et OK (Figure 11).

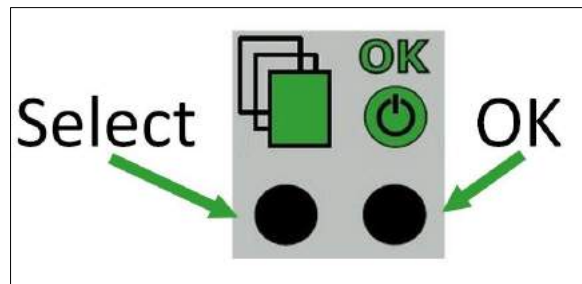


Figure 13. Boutons Select et OK

### 2. Mise en marche de l'appareil

On peut programmer le déclenchement des signaux effaroucheurs de deux manières :

a. Grâce à l'**alarme « programmable »**, on peut choisir les heures de début et de fin des émissions sonores.

b. Avec l'**alarme « luminosité »**, les signaux se déclenchent au lever de soleil et s'arrêtent en fin de journée, grâce au capteur de luminosité présent sur le module électronique.



**Attention :** Afin de ne pas provoquer d'émission de signaux sonores non désirée, il est important de choisir UNE alarme. Soit l'alarme « **programmable** », soit l'alarme « **luminosité** ».

Pour commencer la programmation de l'appareil, appuyez sur le bouton OK pendant 4 secondes (jusqu'à l'allumage de l'écran AviTrac®). Vous pouvez passer plus rapidement au menu d'accueil en appuyant à nouveau sur le bouton OK. Des informations relatives à l'identification de l'appareil (version de l'appareil et du logiciel) apparaissent alors. Vous pouvez passer cet écran en appuyant à nouveau sur le bouton OK.

L'écran « Menu » apparaît et vous indique si les alarmes « **programmable** » (a. ci-contre) et « **luminosité** » (b. ci-contre) sont actives ou inactives. Une fois dans le Menu, appuyez sur le bouton Select pour naviguer entre les différents volets de programmation.



Le premier volet \*Etat\* indique :

- La présence de la carte est bien présente
- Le niveau de batterie en %
- Le niveau de batterie en mV
- La luminosité en mV




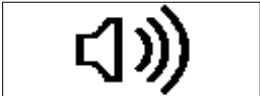

Vous pouvez passer ce volet en appuyant sur le bouton Select. Les menus suivants sont détaillés ci-dessous.










#### **Astuces :**

- Lorsque vous naviguez entre les différents menus, vous pouvez à tout moment revenir au menu d'accueil en appuyant pendant quelques secondes sur le bouton Select.
- Pour arrêter une émission en cours, appuyez sur le bouton OK.

### 3. Programmation des différents menus

Ecran et nom du menu	Programmation
<p><b>Activation alarme</b> (Alarme programmable)</p> 	<p><i>Si vous souhaitez programmer l'heure de début et de fin des émissions de signaux, activez cette alarme et définissez les heures de votre choix dans les menus suivants.</i></p> <ul style="list-style-type: none"> <li>➤ Bouton OK pour entrer dans ce menu</li> <li>➤ Appuyez à nouveau sur OK pour choisir active ou inactive.</li> <li>➤ Une fois que vous avez choisi, appuyez sur Select.</li> <li>➤ Bouton OK pour confirmer votre choix et passer au menu suivant.</li> </ul>
<p><b>Réveil Luminosité</b> (Activation de l'alarme luminosité)</p> 	<p><i>Il est possible de programmer l'AviTrac® sur les heures de lever et de coucher du soleil. Il faut donc rendre cette alarme active pour que les émissions se déclenchent en fonction des données du capteur de luminosité.</i></p> <ul style="list-style-type: none"> <li>➤ Bouton OK pour entrer dans ce menu</li> <li>➤ Appuyez à nouveau sur OK pour choisir active ou inactive.</li> <li>➤ Une fois que vous avez choisi, appuyez sur Select.</li> <li>➤ Bouton OK pour confirmer votre choix et passer au menu suivant.</li> </ul>
<p><b>Emission de N sons</b> (Emission test)</p> 	<p><i>Ce menu vous permet d'émettre des sons instantanément sans passer par la programmation de l'heure de début et de fin. Il peut permettre de tester le volume sonore. On choisi donc le nombre de sons (N) à diffuser aléatoirement. <u>Ce menu n'a aucun impact sur la programmation.</u></i></p> <ul style="list-style-type: none"> <li>➤ Bouton OK pour entrer dans ce menu</li> <li>➤ Choisissez le nombre de sons à émettre en appuyant de manière répétée sur le bouton OK.</li> <li>➤ Une fois que le nombre de sons voulu est atteint, appuyez sur le bouton Select.</li> <li>➤ Bouton OK pour confirmer votre choix et passer au menu suivant.</li> </ul>
<p><b>Volume sonore</b></p> 	<ul style="list-style-type: none"> <li>➤ Bouton OK pour entrer dans ce menu</li> <li>➤ Choisissez le volume sonore souhaité en appuyant de manière répétée sur le bouton OK.</li> <li>➤ (Minimum : 05, Maximum : 15 = 120dBA @ 1 mètre)</li> <li>➤ Une fois le volume sonore sélectionné, appuyez sur le bouton Select.</li> <li>➤ Bouton OK pour confirmer votre choix et passer au menu suivant.</li> </ul>
<p><b>Périodicité sons</b> (Intervalle entre chaque signal)</p> 	<p><i>Réglage du temps de pause entre chaque émission de signal. A définir en fonction de la pression des oiseaux. Pression importante (nourriture à proximité) : 20 min, pression moyenne : 30 min, pression faible : 45 min</i></p> <ul style="list-style-type: none"> <li>➤ Bouton OK pour entrer dans ce menu</li> <li>➤ Programmez les secondes en appuyant de manière répétée sur le bouton OK puis sur le bouton Select pour valider les secondes et passer aux minutes.</li> <li>➤ Programmez les minutes en appuyant de manière répétée sur le bouton OK puis sur le bouton Select pour valider les minutes et passer aux heures.</li> <li>➤ Programmez les heures en appuyant de manière répétée sur le bouton OK puis sur le bouton Select pour valider les heures.</li> <li>➤ Bouton OK pour confirmer votre choix et passer au menu suivant.</li> </ul>

<p><b>Démarrage de l'alarme (programmable)</b></p> 	<ul style="list-style-type: none"> <li>➤ Bouton OK pour entrer dans ce menu</li> <li>➤ Programmez les secondes en appuyant de manière répétée sur le bouton OK puis sur le bouton Select pour valider les secondes et passer aux minutes.</li> <li>➤ Programmez les minutes en appuyant de manière répétée sur le bouton OK puis sur le bouton Select pour valider les minutes et passer aux heures.</li> <li>➤ Programmez les heures en appuyant de manière répétée sur le bouton OK puis sur le bouton Select pour valider les heures.</li> <li>➤ Bouton OK pour confirmer votre choix et passer au menu suivant.</li> </ul>
<p><b>Arrêt de l'alarme (programmable)</b></p> 	<ul style="list-style-type: none"> <li>➤ Bouton OK pour entrer dans ce menu</li> <li>➤ Programmez les secondes en appuyant de manière répétée sur le bouton OK puis sur le bouton Select pour valider les secondes et passer aux minutes.</li> <li>➤ Programmez les minutes en appuyant de manière répétée sur le bouton OK puis sur le bouton Select pour valider les minutes et passer aux heures.</li> <li>➤ Programmez les heures en appuyant de manière répétée sur le bouton OK puis sur le bouton Select pour valider les heures.</li> <li>➤ Bouton OK pour confirmer votre choix et passer au menu suivant.</li> </ul>
<p><b>Heure de l'appareil (Heure courante)</b></p> 	<ul style="list-style-type: none"> <li>➤ Bouton OK pour entrer dans ce menu</li> <li>➤ Programmez les secondes en appuyant de manière répétée sur le bouton OK puis sur le bouton Select pour valider les secondes et passer aux minutes.</li> <li>➤ Programmez les minutes en appuyant de manière répétée sur le bouton OK puis sur le bouton Select pour valider les minutes et passer aux heures.</li> <li>➤ Programmez les heures en appuyant de manière répétée sur le bouton OK puis sur le bouton Select pour valider les heures.</li> <li>➤ Bouton OK pour confirmer votre choix et passer au menu suivant.</li> </ul>
<p><b>Sélection des sons</b></p> 	<p><i>Choix des répertoires de sons à émettre en fonction des espèces à effaroucher (voir tableau dans le Chapitre IV, paragraphe 5).</i></p> <ul style="list-style-type: none"> <li>➤ Bouton OK pour entrer dans ce menu</li> <li>➤ Les noms des répertoires s'affichent.</li> <li>➤</li> <li>➤ Pour sélectionner ou désélectionner un répertoire à diffuser, appuyez sur OK.</li> <li>➤ <u>Une flèche s'inscrit devant le nom du répertoire lorsqu'il est sélectionné et disparaît lorsqu'il ne l'est plus.</u></li> <li>➤ Bouton Select pour valider le choix d'un répertoire et passer au suivant.</li> <li>➤</li> <li>➤ Répétez cette action jusqu'à la fin du défilement des répertoires et la demande de confirmation.</li> <li>➤ Bouton OK pour confirmer votre choix et passer au menu suivant.</li> </ul>
<p><b>Choix des langues</b></p> 	<ul style="list-style-type: none"> <li>➤ Bouton OK pour entrer dans ce menu</li> <li>➤ Faire défiler les langues proposées avec le bouton OK</li> <li>➤ Une fois que vous voyez apparaître la langue de votre choix, appuyez sur Select.</li> <li>➤ Bouton OK pour confirmer votre choix et passer au menu suivant.</li> </ul>

<p><b>Contraste de l'écran</b></p> 	<p><i>Réglage du contraste de l'écran.</i></p> <ul style="list-style-type: none"> <li>➤ Bouton OK pour entrer dans ce menu</li> <li>➤ Bouton OK pour sélectionner le contraste de votre choix</li> <li>➤ Bouton Select pour valider votre choix</li> <li>➤ Bouton OK pour confirmer votre choix et passer au menu suivant.</li> </ul>
<p><b>Paramètres usine</b></p> 	<ul style="list-style-type: none"> <li>➤ Bouton OK pour entrer dans ce menu</li> <li>➤ Appuyez à nouveau sur OK pour choisir l'effacement des paramètres programmation et donc le retour aux paramètres d'origine : le texte « Effacement !!! » apparaît.</li> <li>➤ Si vous ne souhaitez pas revenir aux paramètres d'origine de l'appareil, choisissez la conservation des paramètres programmés : le texte « Conserver params » apparaît.</li> <li>➤ Une fois que vous avez choisi l'action à effectuer, appuyez sur Select.</li> <li>➤ Bouton OK pour confirmer votre choix et revenir au menu d'accueil.</li> </ul>

#### 4. Intervalles d'émission

Il est important de ne diffuser les sons qu'à « bon escient ». Les animaux ayant un sens de l'observation très développé, si les signaux sont émis trop souvent, il se peut qu'ils s'y habituent rapidement. Le but est de surprendre les oiseaux et les autres animaux indésirables et de rendre la zone d'émission hostile.

L'intervalle d'émission des signaux sonores minimum conseillé est de 20/30 minutes. Toutefois, sur de courtes périodes, il est possible de réduire cet intervalle.

Pour information, l'intervalle est en moyenne de XX minutes + un aléa moyen de 10% de cet intervalle.

#### 5. Choix des sons émis

Plusieurs répertoires sont disponibles dans le menu « Sélection des sons ». Il faut sélectionner les répertoires à émettre en fonction de l'espèce à effaroucher, selon le tableau ci-dessous.


**ATTENTION :** Le répertoire « **CrisNaturels1** » contient des cris de prédateurs qui peuvent les attirer les buses. Il ne faut donc pas l'émettre si l'on souhaite protéger les élevages de volailles en plein air par exemple.

Pour éloigner les buses, on pourra utiliser : Interspécifique, Gene Physio et Corvides Synthèse

Espèce à effaroucher	Répertoires à diffuser
<p><b>Choucas des Tours, Corbeaux freux, Corneilles noires, Pies, Geais</b></p>	<p>➔ Corvides synthese ➔ Interspecific 1 ➔ <b>CrisNaturels 1</b></p>
<p><b>Goélands, Mouettes, Cormorans</b></p>	<p>➔ Oiseaux Marins sy ➔ CrisNaturels2 ➔ Interspecific 1 ➔ Gene physio 1</p>
<p><b>Etourneaux</b></p>	<p>➔ Etourneaux synthe ➔ <b>CrisNaturels 1</b> ➔ Interspecific 1 ➔ Gene physio 1</p>
<p><b>Pigeons, tourterelles</b></p>	<p>➔ <b>CrisNaturels 1</b> ➔ Interspecific 1 ➔ Gene physio 1</p>

## V - Entretien

### 1. Stockage de l'appareil et entretien de la batterie

- La batterie doit être complètement rechargée avant la première utilisation.
- **Lorsque l'appareil n'est pas utilisé, il doit être configuré avec les alarmes inactives et la batterie doit être complètement chargée.** Il est également préférable de débrancher le ou les haut-parleurs pendant la période de stockage. 
- Enfin, l'appareil pourra être remis, hors périodes d'utilisation, dans son emballage d'origine.
- Une fois chargé l'appareil chargé (le voyant lumineux du chargeur devient vert), **toujours débrancher le chargeur de l'appareil et de la prise murale.**

### 2. Gestion des déchets

En fin de vie, le produit doit être recyclé comme matériel électronique usagé. La batterie est entièrement recyclable.

## VI - Résolution des problèmes

Problème rencontré	Solution(s) possible(s)
L'effaroucheur AviTrac® se déclenche en dehors des heures programmées.	Les alarmes « <b>luminosité</b> » et « <b>programmable</b> » sont activées en même temps. Les deux alarmes rentrent « en conflit » et font dysfonctionner l'appareil. Il faut désactiver une des deux alarmes.  <i>Plus d'info :</i> Chapitre IV –Paragraphe 3.
Mon appareil n'émet pas de sons alors que l'alarme est correctement programmée.	<ul style="list-style-type: none"><li>➤ <b>Si l'intervalle programmé est de 20 min, il faut attendre 20 min, après la mise en veille de l'appareil, pour entendre le premier signal.</b></li><li>➤ La carte son n'est pas correctement placée</li><li>➤ Le haut-parleur n'est pas bien branché</li><li>➤ La batterie doit être rechargée</li><li>➤ Si aucune des solutions ci-dessus ne marche, il est possible de « redémarrer » l'appareil et de revenir aux paramètres d'usine (voir Menu Paramètres Usine). Attention, cette manipulation effacera votre programmation (heure, intervalle d'émission, répertoires sélectionnés, etc.)</li></ul> <i>Plus d'info :</i> Chapitre I – Paragraphe 1 & 2. Chapitre IV –Paragraphe 3.

Si un problème non mentionné ci-dessus survient ou si vous rencontrez des difficultés d'utilisation de votre effaroucheur AviTrac®, merci de contacter le service client au 02 98 96 08 12.

Pour arrêter les émissions sonores sans passer par la programmation du module électronique, on peut simplement débrancher le haut-parleur ou appuyer sur l'un des deux boutons (Select ou OK).



## VII - Garantie

La garantie constructeur est limitée à une année pour tout achat. La facture sert de preuve d'achat et doit être conservée par l'Acheteur. Si vous avez acheté votre appareil auprès de notre réseau de revendeurs, référez-vous à la p.2 de ce manuel pour l'activer.

Cette garantie couvre :

- Les pièces détachées et fournitures nécessaires à la réparation des produits défectueux durant un an.
- Tous les vices de matière et de composants mécaniques et électroniques (défaut du boîtier électronique AviTrac®), à l'exception de toutes les pièces d'usure (batteries rechargeables...).

Les produits défectueux correspondants aux situations ci-dessus seront réparés ou remplacés sous réserve de l'acceptation préalable du service client. Les frais de retour sont à la charge de l'acheteur.  
Il est donc impératif de le contacter avant tout renvoi de produit au 02 98 96 08 12.

La garantie constructeur ne couvre pas :

- Une panne due à un accident, une mauvaise utilisation de l'appareil ou une négligence de l'utilisateur.
- Un transport de l'appareil effectué sans protection adéquate.
- Une mauvaise installation de l'appareil.
- La batterie



Elle n'est plus applicable si :

- Le numéro de série de l'appareil a été enlevé ou modifié.
- Le scellé de sécurité a été retiré ou détérioré.
- L'appareil a été démonté.
- La panne ne nuit pas directement au fonctionnement de l'appareil (ex : des pixels morts sur l'écran...).
- La carte mémoire a été remplacée par un autre modèle que celui fourni par AgriProTech.

La garantie ne couvre pas l'efficacité de l'appareil. En effet, aucun moyen d'effarouchement ne peut garantir une efficacité à 100% car de nombreux facteurs rentrent en jeu (pression des oiseaux pour se nourrir, respect des consignes d'utilisation, etc).

Il est conseillé de combiner plusieurs méthodes d'effarouchement (cerfs-volants, ballons effaroucheurs...) pour rendre la menace la plus réaliste possible, surtout lorsque la pression des oiseaux est très forte. Enfin, l'effarouchement sonore est plus efficace lorsqu'il est utilisé de manière préventive.

**Afin d'éviter l'effet d'accoutumance des oiseaux, veillez à déplacer votre effaroucheur AviTrac® et à modifier les répertoires émis régulièrement.**



**Votre avis  
nous  
intéresse !**

Vous pouvez nous faire part de vos remarques ou idées concernant les effaroucheurs **AviTrac®** par courrier au 34, rue Ferdinand Buisson -29300 MELLAC, par mail à l'adresse [contact@agriprotech.fr](mailto:contact@agriprotech.fr), ou par téléphone au 02 98 96 08 12.

L'équipe AgriProTech vous remercie.