



AgriProTech

Innovation dedicated to farmers' help and assistance

GEBRUIKERSHANDLEIDING AVITRAC®

AGRIPROTECH - ALLE RECHTEN VOORBEHOUDEN.

Hoe kan ik gebruikmaken van de fabrieksgarantie van 1 jaar van AgriProTech?

A. Heeft u het apparaat gekocht bij AgriProTech?

Uw garantie wordt automatisch geactiveerd.

B. Heeft u het apparaat gekocht bij een van onze wederverkopers?

Gebruikmaken van de fabrieksgarantie van 1 jaar van AgriProTech is heel eenvoudig:

1. Maak uw klantaccount aan op de website www.AgriProTech.fr.
2. Stuur ons een e-mail met:
 - het serienummer van uw apparaat (zilverkleurig etiket links bovenaan op de centrale behuizing, bv. *AVT-012317*);
 - uw factuurnummer en de datum en plaats van aankoop van uw AviTrac®-vogelafweersysteem.

Klaar!

Voor vragen kunt u contact met ons opnemen via +33 (0)2 98 96 08 12.

Gebruikershandleiding AviTrac®

U heeft zojuist een AviTrac®-vogelafweersysteem met geluid gekocht. Het lezen van deze gebruikershandleiding helpt u om het apparaat optimaal te benutten. Houd u aan de voorschriften in deze gebruikershandleiding en bewaar deze om hem op elk moment te kunnen raadplegen.

De AviTrac®-kit bestaat uit:

- ➔ een verzegeld elektronisch kastje met IP55-beveiliging met daarin:
 - een oplaadbare accu van 12V 5AH of 12V 7AH (afhankelijk van het model);
 - een elektronische module met scherm en toetsenbord;
 - een geheugenkaart met afwerende geluidssignalen;
- ➔ een roestvast, demonteerbaar en opklapbaar metalen frame;
- ➔ een of meer luidsprekers ter afschrikking;
- ➔ een acculader;
- ➔ als optie: een voedingskabel, een slot met sleutel.

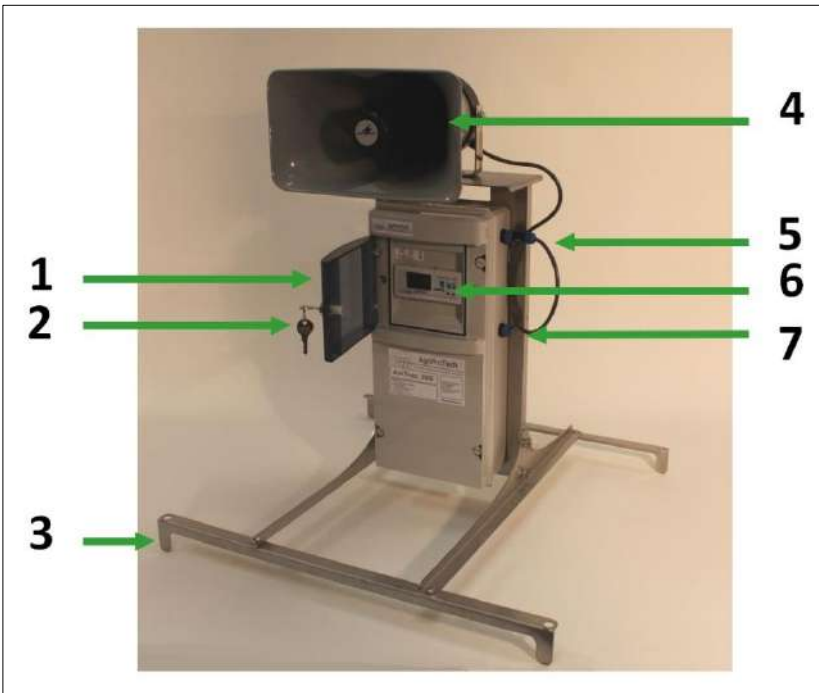
Let op: de verzegeling die de waterdichte behuizing beschermt, mag niet verwijderd worden. Wanneer u deze verzegeling verwijdert, vervalt de garantie.

Bij problemen met uw AviTrac-vogelafweersysteem kunt u advies vragen bij de klantenservice van AgriProTech via het telefoonnummer +33 (0)2 98 96 08 12 of een e-mail aan contact@agriprotech.fr.

Inhoudsopgave

I - De verschillende onderdelen van het AviTrac®-vogelafweersysteem.....	4
1. Het geheel.....	4
2. Elektronische behuizing.....	4
3. Specifiek voor model AviTrac® 18S.....	4
II - Waarschuwingen.....	5
1. Eerste gebruik.....	5
2. De geluiden.....	5
3. Acculader en netvoeding.....	5
III - Installatie.....	6
1. Montage van het metalen frame.....	6
2. Installatie van de luidspreker bij de AviTrac®-modellen 9M en 18M.....	8
3. Installatie van de luidsprekers bij model AviTrac® 18S.....	9
IV - Programmering.....	10
1. Scherm en toetsenbord.....	10
2. Inschakelen van het apparaat.....	10
3. Programmering van de verschillende menu's.....	11
4. Uitzendintervallen.....	13
5. Keuze van de uitgezonden geluiden.....	13
V - Onderhoud.....	14
1. Opslag van het apparaat en onderhoud van de accu.....	14
2. Afvalbeheer.....	14
VI - Problemen oplossen.....	14
VII - Garantie.....	15

I - De verschillende onderdelen van het AviTrac®-vogelafweersysteem

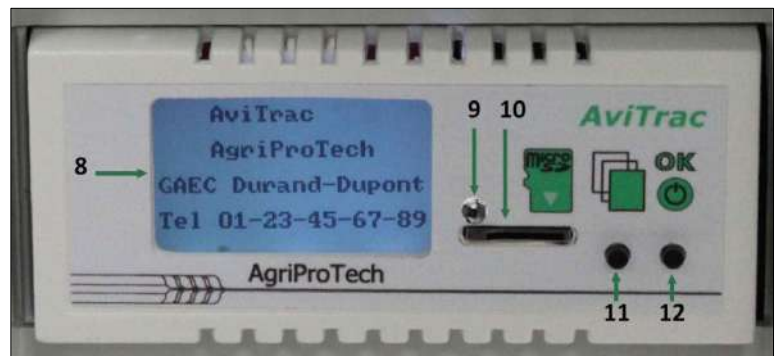


1. Het geheel

1. Transparante deur ter bescherming van de elektronische behuizing.
2. Slot met sleutel (optie).
3. Opklapbaar en demonteerbaar frame.
4. Luidspreker(s) (kan per model verschillen).
5. Aansluiting luidspreker.
6. Elektronische behuizing (zie gedetailleerde afbeelding hieronder).
7. Voedingskabel en acculader.

2. Elektronische behuizing

8. Scherm.
9. Lichtsensor.
10. Sleuf geheugenkaart.
11. Select-knop.
12. OK-knop.




3. Specifiek voor model AviTrac® 18S

13. Y-kabel.



II - Waarschuwingen

1. Eerste gebruik

- Uw AviTrac®-vogelafweersysteem moet vóór het eerste gebruik volledig opgeladen worden. Laad deze daarvoor ongeveer tien uur op via de 220 V-netstroom.
- Verwijder als het apparaat opgeladen is (het controlelampje van de lader wordt groen) **altijd de kabel van de lader uit het apparaat en het stopcontact.**
- **Laat de accu niet helemaal leeglopen om deze niet te beschadigen.** Laad het apparaat bij dagelijks gebruik **om de drie weken** helemaal op. 
- Uw AviTrac®-vogelafweersysteem uitschakelen voor opslag of overwintering:
 - Laad de accu volledig op.
 - Schakel het 'programmeerbare alarm' en het 'lichtalarm' uit (hfdst. IV, paragraaf 3).
- Het AviTrac®-vogelafweersysteem moet voorzichtig gebruikt worden als er vee in de buurt aanwezig is. De alarmsignalen kunnen onverwachte reacties oproepen bij bepaalde dieren.
- Het geluidsafweersysteem kan signalen uitstoten tot 120 dB(A) op 1 meter. Het is verboden om voor de luidspreker(s) te blijven staan wanneer deze op vol vermogen werkt.
- De garantie vervalt als de plastic verzegeling niet intact is of wanneer de geheugenkaart vervangen is.

Om te voorkomen dat gewenning optreedt bij de dieren, is het belangrijk om afwisseling aan te brengen in de uitgezonden geluiden, maar ook in de intervallen tussen de signalen. Zend de geluiden alleen uit als dat nodig is om ervoor te zorgen dat de signalen effectief blijven. Om het verrassingselement te vergroten, moet u het apparaat regelmatig verplaatsen, al is het maar een paar meter.

2. De geluiden

Bepaalde geluidssignalen kunnen vreemd aandoen, maar deze zijn het resultaat van allerlei onderzoeken naar het gedrag van dieren. Bepaalde geluiden zijn sterker, omdat deze beter werken dan andere.

Deze signalen zijn bedoeld om overlast veroorzakende dieren in de war te brengen. Het is namelijk bekend dat deze geluiden stress veroorzaken, maar de vogels, die de geluiden niet duidelijk kunnen herkennen, raken ten slotte vermoeid en verlaten het beschermde gebied.

In het kader van afschrikking met geluid is het belangrijk om gewenning door de dieren te voorkomen.

U moet dus afwisseling aanbrengen in de voortgebrachte geluiden, maar ook in de intervallen tussen de signalen. Zend de geluiden alleen uit als dat nodig is om ervoor te zorgen dat de signalen effectief blijven.


3. Acculader en netvoeding

Het AviTrac®-vogelafweersysteem wordt standaard geleverd met een snellader (art.nr. 0911). U kunt ook kiezen voor aansluiting met een voedingskabel (art.nr. 0921) bij indoor gebruik of bij een vaste installatie (informatie bij uw vaste verkoopadres).

De acculader en voedingskabel van de AviTrac®-vogelafweersystemen zijn niet waterdicht. Ze moeten op een schone en droge plek gebruikt worden.

Wanneer u het apparaat buiten wilt aansluiten op de netvoeding, moet dit gebeuren met een waterdichte kabel van 5 meter (art.nr. 0961) of 10 meter (art.nr. 0962). Vraag er zo nodig naar bij uw vaste verkoopadres.

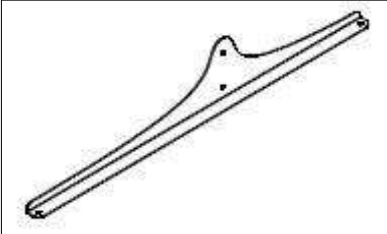
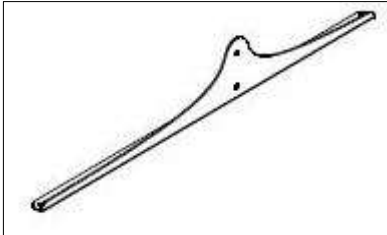
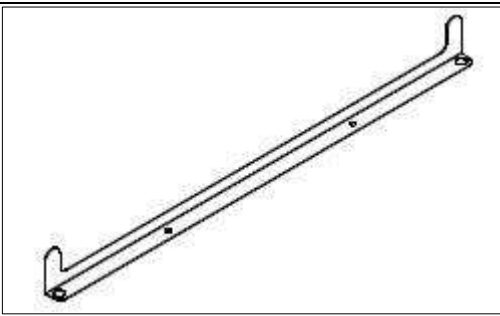
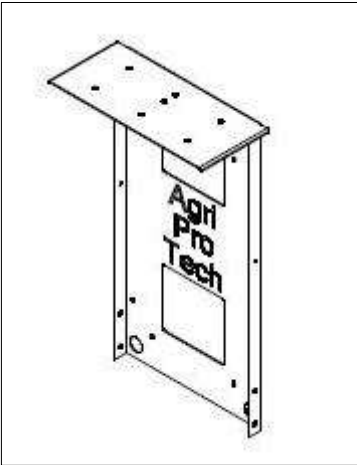

De lader heeft twee controlelampjes die de status van de accu aangeven:

- Rood lampje: bezig met laden; groen lampje: opgeladen.
- **LET OP: zodra het vogelafweersysteem opgeladen is, moet de lader altijd losgemaakt worden van het apparaat en het stopcontact.** 

III - Installatie

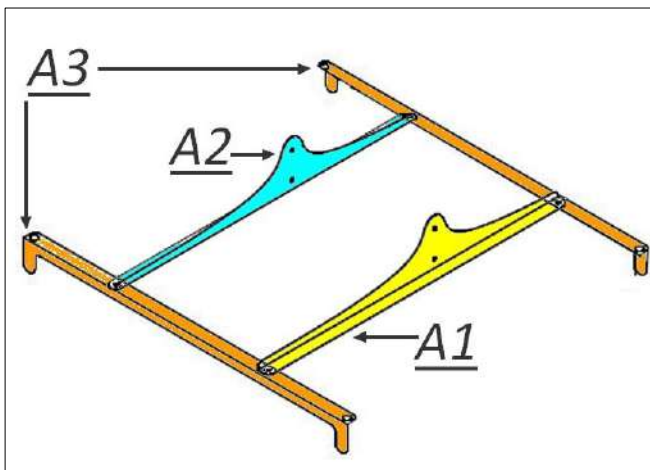
1. Montage van het metalen frame

In de verpakking vindt u de onderdelen van het roestvaste metalen frame van het AviTrac®-vogelafweersysteem. Dit bestaat uit de volgende onderdelen:

Onderdeel	Aantal	Illustratie	In de illustraties gebruikte referentie
Linkerpoet	1		A1 (geel)
Rechterpoet	1		A2 (blauw)
Dwarsliggers	2		A3 (oranje)
Achterplaat (al op de elektronische behuizing bevestigd)	1		A4
1 zakje schroeven met daarin:			
M6-moer met gekartelde flens	4		B1

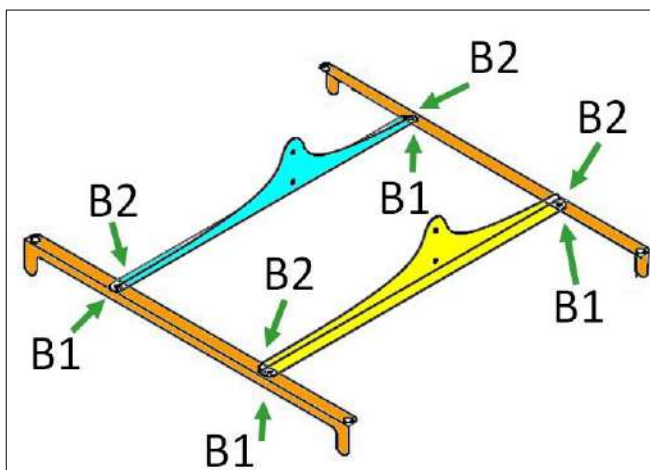
Bolkop-binnenzeskantschroef met flens (M6, lengte 10 mm)	10		B2
Vleugelmoer M6	6		B3

Begin voor het monteren van het frame met het plaatsen van de verschillende onderdelen:



Figuur 1. Assemblage van de verschillende delen van het frame

Schroef deze aan elkaar zoals is aangegeven in onderstaande schema's (B1 = gekartelde moer en B2 = bolkopschroef):



Figuur 2. Vastschroeven van de verschillende delen van het frame

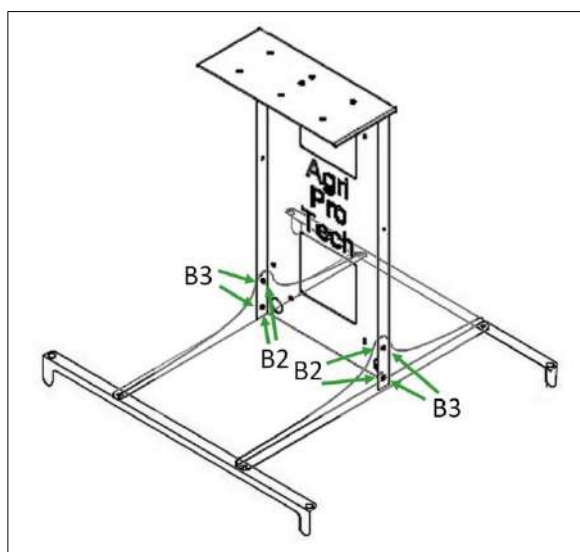
Let op: het wordt aangeraden om de bolkopschroeven (B2) aan te halen met een 4 mm inbussleutel (zie figuur 3); deze is niet inbegrepen.



Figuur 3. Inbussleutel

Aangezien de elektronische behuizing al op de achterplaat geschroefd is, hoeft u alleen nog maar de achterplaat (A4) op de al geassembleerde poten te schroeven (figuur 4, B2 = bolkopschroef, B3 = vleugelmoer).

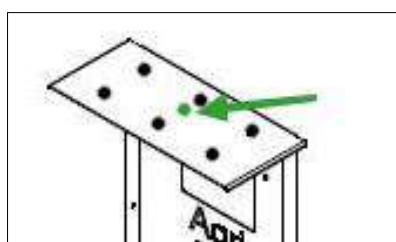
Opmerking: ter vereenvoudiging is de elektronische behuizing niet zichtbaar in onderstaand schema.



Figuur 4. Montageschema frame

2. Installatie van de luidspreker bij de AviTrac®-modellen 9M en 18M

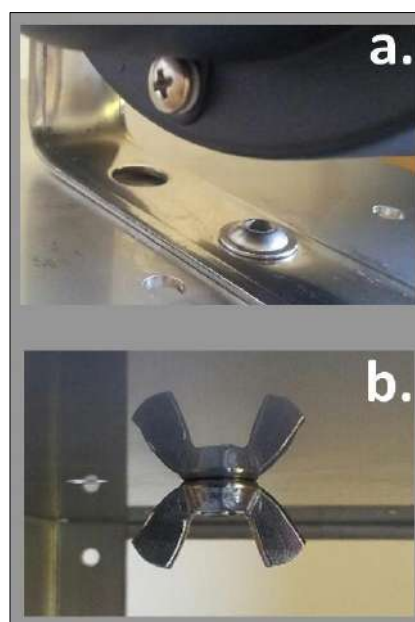
Zorg ervoor dat de luidspreker gestabiliseerd is op de bovenkant van de achterplaat (boven het middelste boorgat, figuur 5) en schroef een B2-schroef in een B3-moer zoals hieronder geïllustreerd is (figuur 6 en Figuur 7). Het wordt aangeraden om de kabel van de luidspreker naar beneden te leiden om het risico van infiltratie in de 'stopcontacten' te vermijden.



Figuur 5. Boorgat voor de luidspreker van de AviTrac® 9M



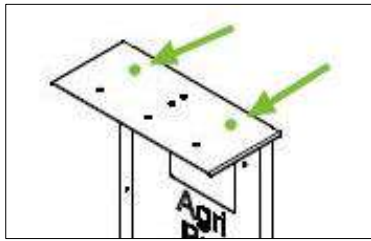
Figuur 6. Luidspreker van de AviTrac® 9M



**Figuur 7. Plaatsing schroef en moer voor de luidspreker
a. Bovenaanzicht, b. Onderaanzicht**

3. Installatie van de luidsprekers bij model AviTrac® 18S

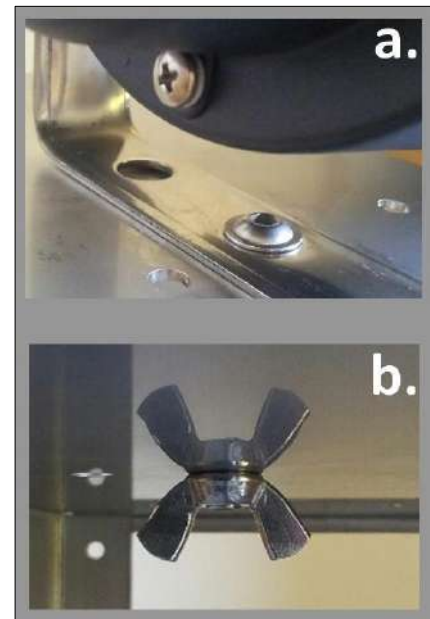
Zorg ervoor dat de luidsprekers gestabiliseerd zijn op de bovenkant van de achterplaat (boven het middelste boorgat, figuur 5) en schroef een B2-schroef in een B3-moer zoals hieronder geïllustreerd is (figuur 10). Het wordt aangeraden om de kabels van de luidsprekers naar beneden te leiden om het risico van infiltratie in de 'stopcontacten' te vermijden.



Figuur 8. Boorgaten voor de luidsprekers van de AviTrac® 18S



Figuur 9. Luidsprekers van de AviTrac® 18S



Figuur 10. Plaatsing schroef en moer voor de luidspreker
a. Bovenaanzicht, b. Onderaanzicht

Nadat de luidsprekers op de bovenkant van het frame bevestigd zijn, worden ze met elkaar verbonden met de meegeleverde 'Y-kabel' (figuur 11 en 12).

Figuur 11. a. Stekker voor aansluiting op de centrale behuizing (dit is stekker nr. 5 in het schema van het geheel op p. 4).

b. en c. Beide stekkers moeten worden aangesloten op een luidsprekerkabel.



Figuur 11. Y-kabel

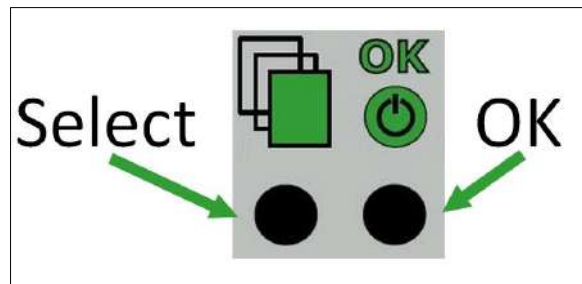


Figuur 112. Installatie van de luidsprekers bij de AVT 18S

IV - Programmering

1. Scherm en toetsenbord

Het AviTrac®-geluidsafweersysteem kan met behulp van zijn scherm en de twee knoppen geprogrammeerd worden. Deze laatste zijn de Select- en OK-knop (figuur 13).



Figuur 13. Select- en OK-knop

2. Inschakelen van het apparaat

De inschakeling van de afschrikkende signalen kan op twee manieren geprogrammeerd worden:

a. Door middel van het **'programmeerbare alarm'** kunnen het begin- en eindtijdstip van de signaaluitzendingen worden gekozen.

b. Met het **'lichtalarm'** worden de signalen ingeschakeld bij zonsopgang en houden ze op aan het eind van de dag dankzij de lichtsensor op de elektronische module.



Let op: Om geen ongewenste uitzending van signalen te veroorzaken, is het belangrijk om één alarm te kiezen. Dus ofwel het **'programmeerbare alarm'** ofwel het **'lichtalarm'**.

Houd om te beginnen met programmeren de OK-knop 4 seconden ingedrukt (tot het scherm van de AviTrac® aan gaat). U kunt sneller naar het startmenu gaan door nogmaals op de OK-knop te drukken. Nu verschijnen er gegevens over de identificatie van het apparaat (model van het apparaat en softwareversie). U kunt dit scherm overslaan door opnieuw op de OK-knop te drukken.

Het scherm 'Menu' verschijnt. Dit geeft aan of het **'programmeerbare alarm'** (a. hiernaast) en het **'lichtalarm'** (b. hiernaast) actief of inactief zijn. Zodra u in het menu bent, gebruikt u de Select-knop om tussen de verschillende onderdelen van het programma te navigeren.

Het eerste deel *Status* geeft de volgende informatie weer:

- of de kaart aanwezig is;
- het laadniveau van de accu in %;
- het laadniveau van de accu in mV;
- de lichtsterkte in mV.




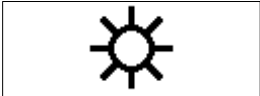

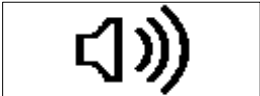

U kunt dit deel overslaan door op de Select-knop te drukken. De volgende menu's zijn hieronder uitgewerkt.










Tips:

- Tijdens het navigeren tussen de verschillende menu's kunt u op elk moment terugkeren naar het startmenu door de Select-knop enkele seconden ingedrukt te houden.
- Druk op OK om een lopende uitzending stop te zetten.

3. Programmering van de verschillende menu's

Scherm en menunaam	Programmering
<p>Activering alarm (programmeerbaar alarm)</p> 	<p>Wanneer u het begin- en eindtijdstip van de uitzending van signalen wilt programmeren, activeer dan dit alarm en definieer de tijdstippen van uw keuze in de daaropvolgende menu's.</p> <ul style="list-style-type: none"> ➤ Druk op OK om naar dit menu te gaan. ➤ Druk nogmaals op OK om actief of inactief te kiezen. ➤ Druk op Select als u uw keuze gemaakt heeft. ➤ Druk op OK om uw keuze te bevestigen en naar het volgende menu te gaan.
<p>Lichtwekker (activering van het lichtalarm)</p> 	<p>Het is mogelijk om de AviTrac® te programmeren op de zonsopgang en zonsondergang. Activeer dit alarm om de uitzending van geluiden te laten samenlopen met de informatie die de lichtsensor opvangt.</p> <ul style="list-style-type: none"> ➤ Druk op OK om naar dit menu te gaan. ➤ Druk nogmaals op OK om actief of inactief te kiezen. ➤ Druk op Select als u uw keuze gemaakt heeft. ➤ Druk op OK om uw keuze te bevestigen en naar het volgende menu te gaan.
<p>Uitzending van N geluiden (Uitzendingstest)</p> 	<p>In dit menu kunt u direct geluiden uitzenden zonder de begin- en eindtijdstippen te programmeren. Hiermee kunt u het geluidsvolume testen. Kies daartoe het aantal geluiden (N) dat willekeurig uitgezonden moet worden. <u>Dit menu heeft geen invloed op de programmering.</u></p> <ul style="list-style-type: none"> ➤ Druk op OK om naar dit menu te gaan. ➤ Kies het aantal uit te zenden geluiden door herhaaldelijk op OK te drukken. ➤ Druk op Select als het gewenste aantal geluiden bereikt is. ➤ Druk op OK om uw keuze te bevestigen en naar het volgende menu te gaan.
<p>Geluidsvolume</p> 	<ul style="list-style-type: none"> ➤ Druk op OK om naar dit menu te gaan. ➤ Kies het gewenste geluidsvolume door herhaaldelijk op OK te drukken. ➤ (Minimum: 05, maximum: 15 = 120 dB(A) voor 1 meter) ➤ Druk op Select als het gewenste volume bereikt is. ➤ Druk op OK om uw keuze te bevestigen en naar het volgende menu te gaan.
<p>Periodiciteit van de geluiden (Intervallen tussen de signalen)</p> 	<p>Instelling van de pauzetijd tussen de verschillende uitzendingen van signalen (aanbevolen: 20/30 min.).</p> <ul style="list-style-type: none"> ➤ Druk op OK om naar dit menu te gaan. ➤ Programmeer de seconden door herhaaldelijk op OK te drukken. Druk daarna op Select om de seconden te bevestigen en naar de minuten te gaan. ➤ Programmeer de minuten door herhaaldelijk op OK te drukken. Druk daarna op Select om de minuten te bevestigen en naar de uren te gaan. ➤ Programmeer de uren door herhaaldelijk op OK te drukken. Druk daarna op Select om de uren te bevestigen. ➤ Druk op OK om uw keuze te bevestigen en naar het volgende menu te gaan.

<p>Starttijd van het alarm (programmeerbaar)</p> 	<ul style="list-style-type: none"> ➤ Druk op OK om naar dit menu te gaan. ➤ Programmeer de seconden door herhaaldelijk op OK te drukken. Druk daarna op Select om de seconden te bevestigen en naar de minuten te gaan. ➤ Programmeer de minuten door herhaaldelijk op OK te drukken. Druk daarna op Select om de minuten te bevestigen en naar de uren te gaan. ➤ Programmeer de uren door herhaaldelijk op OK te drukken. Druk daarna op Select om de uren te bevestigen. ➤ Druk op OK om uw keuze te bevestigen en naar het volgende menu te gaan.
<p>Stoptijd van het alarm (programmeerbaar)</p> 	<ul style="list-style-type: none"> ➤ Druk op OK om naar dit menu te gaan. ➤ Programmeer de seconden door herhaaldelijk op OK te drukken. Druk daarna op Select om de seconden te bevestigen en naar de minuten te gaan. ➤ Programmeer de minuten door herhaaldelijk op OK te drukken. Druk daarna op Select om de minuten te bevestigen en naar de uren te gaan. ➤ Programmeer de uren door herhaaldelijk op OK te drukken. Druk daarna op Select om de uren te bevestigen. ➤ Druk op OK om uw keuze te bevestigen en naar het volgende menu te gaan.
<p>Tijd van het apparaat (huidige tijd)</p> 	<ul style="list-style-type: none"> ➤ Druk op OK om naar dit menu te gaan. ➤ Programmeer de seconden door herhaaldelijk op OK te drukken. Druk daarna op Select om de seconden te bevestigen en naar de minuten te gaan. ➤ Programmeer de minuten door herhaaldelijk op OK te drukken. Druk daarna op Select om de minuten te bevestigen en naar de uren te gaan. ➤ Programmeer de uren door herhaaldelijk op OK te drukken. Druk daarna op Select om de uren te bevestigen. ➤ Druk op OK om uw keuze te bevestigen en naar het volgende menu te gaan.
<p>Selectie van geluiden</p> 	<p><i>Keuze uit de repertoires van uit te zenden geluiden naargelang de te verjagen vogelsoorten (zie tabel in hoofdstuk IV, paragraaf 5).</i></p> <ul style="list-style-type: none"> ➤ Druk op OK om naar dit menu te gaan. ➤ De namen van de repertoires komen in beeld. ➤ Druk op OK om een repertoire te selecteren of te deselecteren. ➤ <u>Er verschijnt een pijltje vóór de naam van het geselecteerde repertoire. Dit verdwijnt als het repertoire niet meer geselecteerd is.</u> ➤ Druk op Select om de keuze voor een repertoire te bevestigen en naar de volgende stap te gaan. ➤ Herhaal deze stappen tot het einde van de rij met repertoires en de vraag om bevestiging. ➤ Druk op OK om uw keuze te bevestigen en naar het volgende menu te gaan.
<p>Taalkeuze</p> 	<ul style="list-style-type: none"> ➤ Druk op OK om naar dit menu te gaan. ➤ Scroll met de OK-knop door de aangeboden talen. ➤ Druk op Select wanneer u de taal van uw keuze ziet verschijnen. ➤ Druk op OK om uw keuze te bevestigen en naar het volgende menu te gaan.

<p>Lichtsterkte scherm</p> 	<p><i>Afstelling van het schermcontrast.</i></p> <ul style="list-style-type: none"> ➤ Druk op OK om naar dit menu te gaan. ➤ Druk op OK om het gewenste contrast te selecteren. ➤ Druk op Select om uw keuze te bevestigen. ➤ Druk op OK om uw keuze te bevestigen en naar het volgende menu te gaan.
<p>Fabrieksinstellingen</p> 	<ul style="list-style-type: none"> ➤ Druk op OK om naar dit menu te gaan. ➤ Druk nogmaals op OK om te kiezen voor het wissen van de programmeerinstellingen en dus terug te gaan naar de fabrieksinstellingen: de tekst 'Wissen!!!' verschijnt. ➤ Wanneer u niet wilt teruggaan naar de fabrieksinstellingen van het apparaat, kies dan voor het bewaren van de geprogrammeerde instellingen: de tekst 'Parameters bewaren' verschijnt. ➤ Druk op Select als u de actie hebt gekozen die u wilt uitvoeren. ➤ Druk op OK om uw keuze te bevestigen en naar het startmenu te gaan.

4. Uitzendintervallen

Het is belangrijk om alleen welbewust geluiden te verspreiden. Omdat dieren een zeer sterk ontwikkeld opmerkingsvermogen hebben, kunnen ze gewend raken aan de signalen als deze te vaak worden uitgezonden. Het doel is om vogels en andere ongewenste dieren te verrassen en om het gebied waar de geluiden worden uitgezonden voor hen vijandig te maken.

Wij raden u aan om tussen de geluidssignalen een interval van ten minste 20/30 minuten te programmeren. U kunt deze intervallen echter tijdelijk bekorten.

Ter informatie: het interval bedraagt gemiddeld XX minuten + een gemiddelde willekeurige afwijking van 10% van dat interval.


5. Keuze van de uitgezonden geluiden

In het menu 'Geluiden selecteren' zijn verschillende repertoires beschikbaar. De uit te zenden repertoires moeten geselecteerd worden op basis van de te verjagen vogelsoort. Zie de tabel hieronder.

Te verjagen soort	Uit te zenden repertoires
Kauwen, roeken, kraaien, eksters, gaaien	<ul style="list-style-type: none"> ➔ Kraaien synthese ➔ VerschSoorten 1 ➔ NatuurKreten 1
Meeuwen, sterns, aalscholvers	<ul style="list-style-type: none"> ➔ Zeevogels sy ➔ NatuurKreten 2 ➔ VerschSoorten 1 ➔ Ongemak 1
Spreeuwen	<ul style="list-style-type: none"> ➔ Spreeuwen synthe ➔ NatuurKreten 1 ➔ VerschSoorten 1 ➔ Ongemak 1
Duiven, tortelduiven	<ul style="list-style-type: none"> ➔ NatuurKreten 1 ➔ VerschSoorten 1 ➔ Ongemak 1

V - Onderhoud

1. Opslag van het apparaat en onderhoud van de accu

- De accu moet vóór het eerste gebruik volledig opgeladen worden.
- **Wanneer het apparaat niet in gebruik is, moeten de alarmen uitgeschakeld en de accu volledig opgeladen zijn.** Het verdient ook de voorkeur om de luidspreker(s) af te koppelen tijdens de opslagperiode. 
- Tot slot kan het apparaat buiten de gebruiksperiodes worden opgeborgen in zijn oorspronkelijke verpakking.
- Haal als het apparaat opgeladen is (het controlelampje van de lader wordt groen) **altijd de kabel van de lader uit het apparaat en het stopcontact.**

2. Afvalbeheer

Aan het einde van zijn levenscyclus moet het product gerecycled worden als gebruikt elektronisch materiaal. De accu is volledig recyclebaar.

VI - Problemen oplossen

Probleem	Mogelijke oplossing(en)
Het AviTrac®-vogelafweersysteem gaat buiten de geprogrammeerde tijden aan.	Het 'lichtalarm' en het 'programmeerbare alarm' zijn tegelijkertijd geactiveerd. De twee alarmen komen met elkaar in conflict en veroorzaken een storing. Een van de twee alarmen moet worden uitgeschakeld. <i>Meer informatie:</i> Hoofdstuk IV - paragraaf 3.
Het apparaat zendt geen geluiden uit, terwijl het alarm goed geprogrammeerd is.	<ul style="list-style-type: none">➤ Als er een interval van 20 minuten geprogrammeerd is, moet u na het op standby zetten van het apparaat 20 minuten wachten voor u het eerste signaal hoort.➤ De geluidskaart is niet goed geplaatst.➤ De luidspreker is niet goed aangesloten.➤ De accu moet worden opgeladen.➤ Wanneer geen van bovenstaande oplossingen werkt, is het mogelijk om het apparaat te 'herstarten' en terug te gaan naar de fabrieksinstellingen (zie Menu Fabrieksinstellingen). Let op: deze handeling wist uw programmering (tijd, interval, geselecteerde repertoires enz.). <i>Meer informatie:</i> Hoofdstuk I- paragraaf 1 en 2. Hoofdstuk IV - paragraaf 3.

Indien zich een ander probleem voordoet of wanneer u problemen ondervindt bij het gebruik van uw AviTrac®-vogelafweersysteem, kunt u contact opnemen met de klantenservice op +33 (0)2 98 96 08 12.

Wanneer u het uitzenden van geluiden wilt stopzetten zonder de programmering van de elektronische module aan te passen, kunt u eenvoudigweg de luidspreker afkoppelen of op een van de twee knoppen (Select of OK) drukken.

VII – Garantie

De fabrieksgarantie is voor elke aankoop beperkt tot een jaar. De factuur dient als aankoopbewijs en de koper moet deze bewaren. Wanneer u het apparaat gekocht heeft bij een van onze wederverkopers, kijk dan op p. 2 van deze handleiding voor het activeren van de garantie.

De garantie dekt:

- De benodigde losse onderdelen en leveringen voor de reparatie van defecte producten gedurende een jaar.
- Alle materiaalgebreken en gebreken aan mechanische en elektronische onderdelen (gebrek aan de elektronische behuizing van de AviTrac®), behalve alle slijtageonderdelen (bijv. oplaadbare accu's).

De defecte producten die onder de hierboven beschreven situaties vallen, worden gerepareerd of vervangen onder voorbehoud van aanvaarding vooraf door de klantenservice. De kosten voor retourzending komen voor rekening van de koper.

Voor retournering van een product is het daarom verplicht om eerst contact met ons op te nemen op het nummer +33 (0)2 98 96 08 12.

De fabrieksgarantie dekt niet:

- Een storing als gevolg van een ongeval, onjuist gebruik van het apparaat of onachtzaamheid van de gebruiker.
- Vervoer van het apparaat zonder geschikte bescherming.
- Onjuiste installatie van het apparaat.
- De accu.



De garantie vervalt indien:

- Het serienummer van het apparaat verwijderd of gewijzigd is.
- De beveiligingsverzegeling verwijderd of beschadigd is.
- Het apparaat gedemonteerd is geweest.
- Een storing niet direct schadelijk is voor de werking van het apparaat (bijv. dode pixels op het scherm).
- De geheugenkaart vervangen is door een ander model dan datgene wat door AgriProTech geleverd is.

De garantie dekt niet de effectiviteit van het apparaat. Geen enkel afweersysteem kan namelijk 100% werkzaamheid garanderen, want daarbij spelen allerlei factoren een rol (druk van de vogels om eten te vinden, naleving van de aanwijzingen voor het gebruik, enz.).

Het wordt aangeraden om een combinatie van afweermethoden toe te passen (vliegers, verschrikkerballonnen) om de dreiging zo realistisch mogelijk te maken, vooral wanneer er heel veel vogels zijn. Tot slot merken we op dat verschrikking door middel van geluiden effectiever is wanneer dit preventief gebeurt.

Zorg ervoor dat u het AviTrac®-vogelafweersysteem regelmatig verplaatst en de uitgezonden repertoires regelmatig wijzigt om te voorkomen dat er gewenning optreedt bij de vogels.



**Uw mening
interesseert
ons!**

U kunt uw opmerkingen of ideeën over AviTrac®-vogelafweersystemen aan ons doorgeven d. m. v. een brief naar 34, rue Ferdinand Buisson -29300 MELLAC (Frankrijk), een e-mail naar contact@agriprotech.fr, of telefonisch via +33 (0)2 98 96 08 12.

Hartelijk dank! De medewerkers van AgriProTech